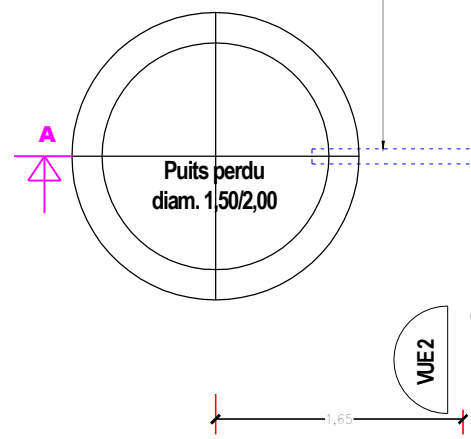


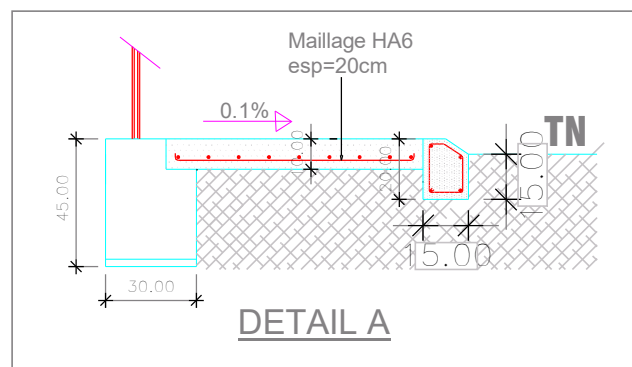
BORNE FONTAINE

Ech: 1/50

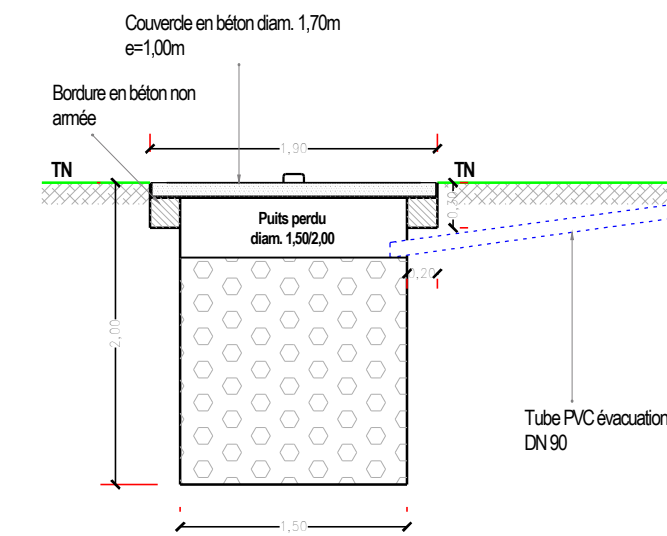
Tuyau d'évacuation PVC diam. 90



VUE EN PLAN



DETAIL A



COUPE A-A

Tôle bac alu 35/100è
L=2,5cm

Croix galva 26x34
(Qtité: 1)

Couvercle en tôle
ép: 2mm

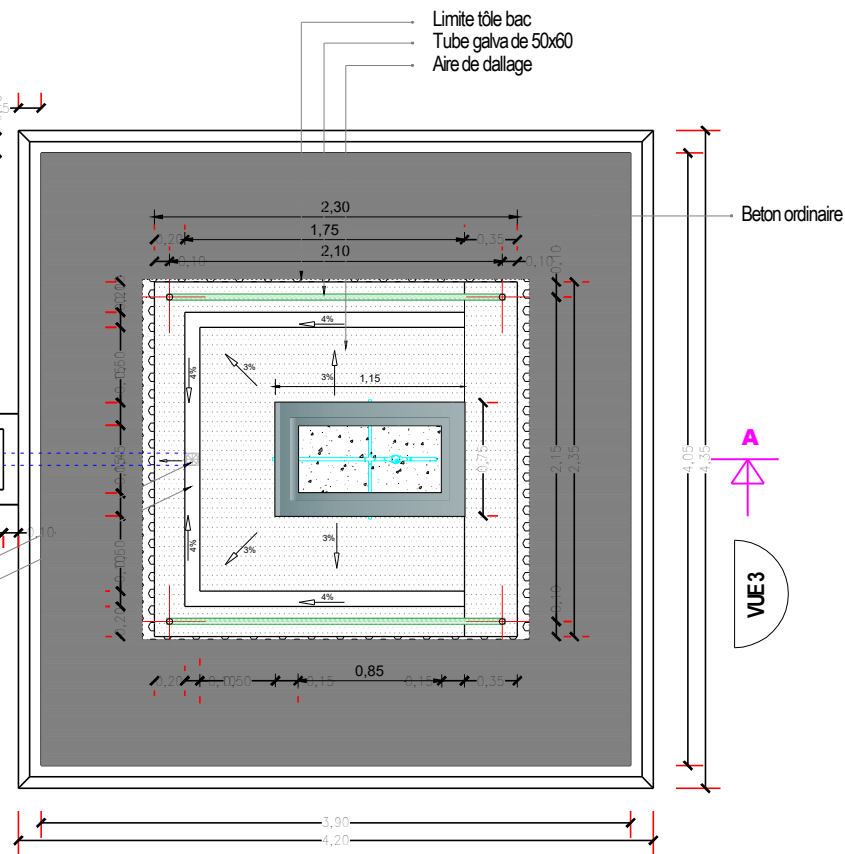
Cornière de 50mm

Robinet de puisage
DN 20x27 (Qtité: 3)

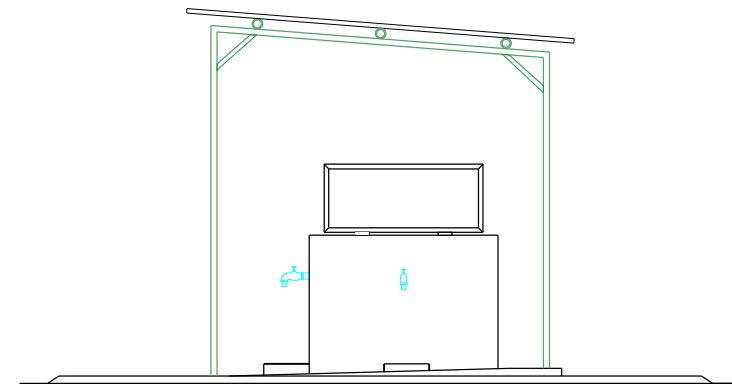
Maillage HA 8 Ep. 20 cm

Bordure en béton
armé

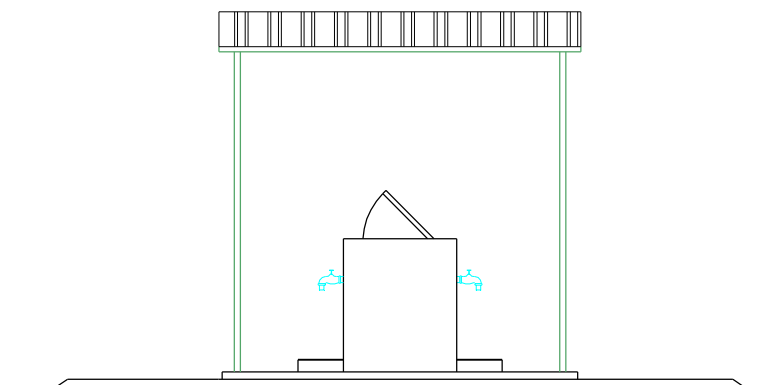
VUE 1



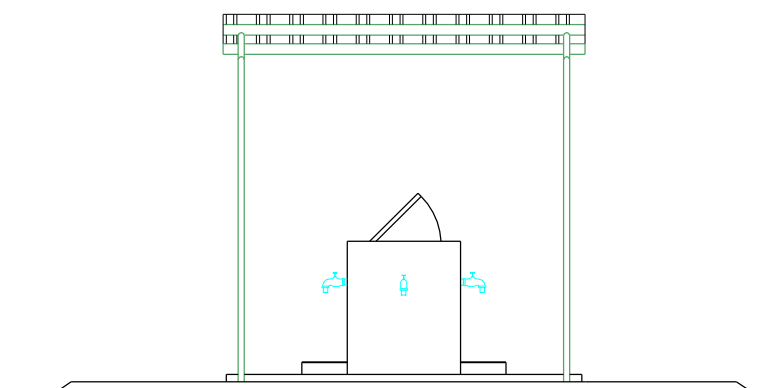
VUE 3



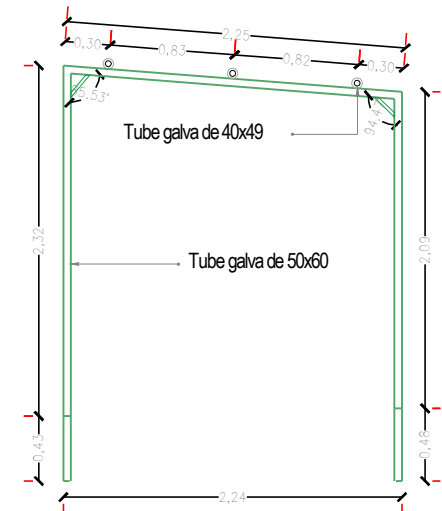
VUE 1



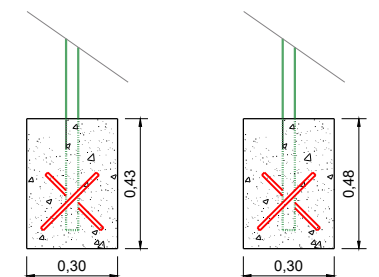
VUE 3



VUE 2



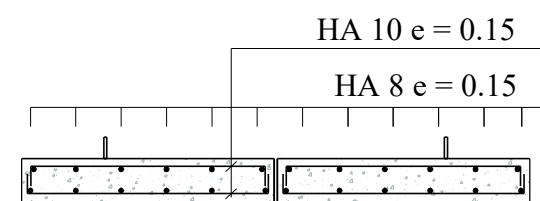
DETAIL DU PORTIQUE



AVANT

ARRIERE

FIXATION DU PORTIQUE



FERRAILLAGE DU COUVERCLE DE PUISARD



07 BP 5369 Ouagadougou 07
Tél : (226) 70 33 05 99
E-mail : green.dic2018@gmail.com



SITE: DOUROULA
COMMUNE DE DOUROULA

ETUDES D'AVANT PROJET DETAILLE POUR LA REHABILITATION/EXTENSION
DU SYSTEME D'ADDUCTION D'EAU POTABLE (AEP) DANS LA COMMUNE
DE TCHERIBA ET DE LA MISE A NIVEAU DE L'ADDUCTION D'EAU
POTABLE (AEP) DE LA COMMUNE DE DOUROULA

BORNE FONTAINE

C										
B						2 DIFFUSION			APD version définitive.	
A						1 DIFFUSION			APD version provisoire.	
Ind.	Date	Dessiné par	Vérifié par	NATURE DE MODIFICATION						STATUT
PLAN N°		DOU_17			Echelle: X =			INDICE B	AVRIL. 2026	